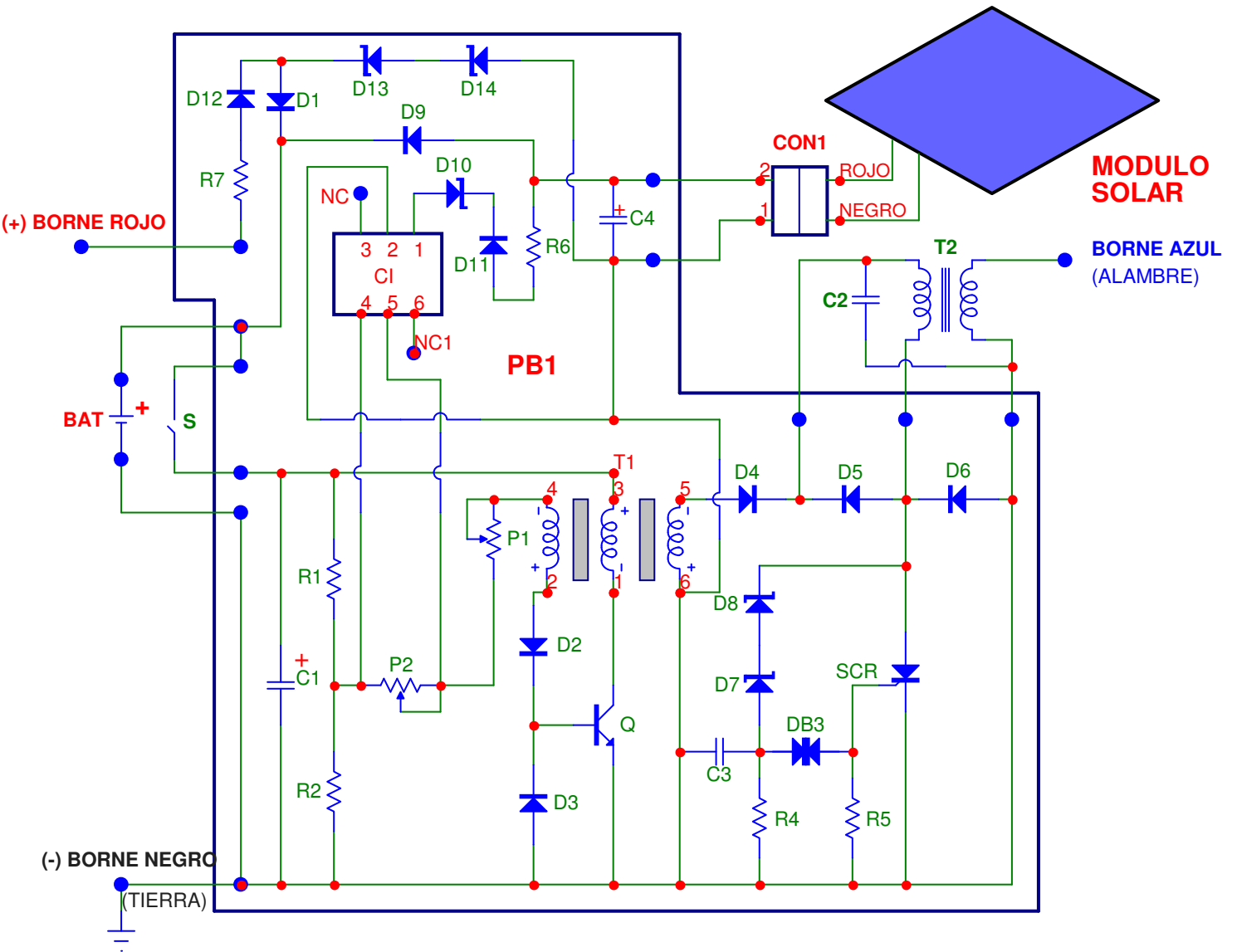


KIT SOLAR 10 Km (Modelo PK10/03)



BAT =Batería 6 V - 10Ah (Electrolito Absorbido)

CI = 4N27

C1 = 220 uF x 25 V (Electrolítico)

C2 = 16 uF x 250 V (Polipropileno)

C3 = 0.1 uF x 100 V (Poliéster)

C4 = 47 uF x 25 V

CON1 = Conector AMP 2 pines c/traba

D1 = 1N4007

D2 = 1N4148

D3 = 1N4148

D4 = FR107 (Diodo Fast)

D5 = 1N5408

D6 = 1N5408

D7 = ZENER 100 V 1 W (*)

D8 = ZENER 100 V 1 W (*)

D9 = 1N4007

D10 = ZENER 5V1 1/2 W

D11 = 1N4148

D12 = 1N4007

D13 = ZENER 3V6 1 W

D14 = ZENER 3V6 1 W

DB3 = DIAC

MODULO SOLAR = KYOCERA KS-3 (6 V - 3 W)

P1 = PRESET 10 Kohm

P2 = PRESET 10 Kohm

PB1 = Circuito Impreso Peon S-10

Q = TIP 29C (Fairchild)

R1 = 1.5 Kohm 1/8 W

R2 = 330 ohm 1/8 W

R3 = 1 Kohm 1/8 W

R4 = 560 Kohm 1/8 W

R5 = 1 Kohm 1/8 W

R6 = 39 ohm 1/8 W

R7 = 27 ohm 2 W

S = Llave tecla encapsulada

SCR = TYN612 (Tiristor)

T1 = Transformador de pulsos 22x13-2

("Bobina Osciladora")

T2 = Transformador de Alta Tensión 20460F

KIT-10-3

NOTA: (*) La suma de D7 y D8 debe ser igual a 200 V.

LA EMPRESA SE RESERVA EL DERECHO DE REALIZAR LOS CAMBIOS QUE CONSIDERE NECESARIOS SIN AVISO PREVIO.

09/28/07

sheet 1 of 1